

# Манометры общетехнические стандартное исполнение

Тип ТМ (ТВ, ТМВ), серия 10

Предназначены для измерения давления неагрессивных к медным сплавам жидких и газообразных, не вязких и не кристаллизующихся сред

Диаметр корпуса, мм

40, 50, 63, 100, 150, 160\*

\* — под заказ

Класс точности

Ø100, 150, 160	1,5
Ø40, 50, 63	2,5

Диапазон показаний давлений, МПа

ТМ	Ø40, 50	0...0,1 / 0,16 / 0,25 / 0,4 / 0,6 / 1 / 1,6 / 2,5 / 4 / 6 / 10 / 16 / 25 / 40
	Ø63	0...0,1 / 0,16 / 0,25 / 0,4 / 0,6 / 1 / 1,6 / 2,5 / 4 / 6 / 10 / 16 / 25 / 40 / 60
	Ø100, 150, 160	0...0,06** / 0,1 / 0,16 / 0,25 / 0,4 / 0,6 / 1 / 1,6 / 2,5 / 4 / 6 / 10 / 16 / 25 / 40 / 60 / 100**
ТВ	Ø40, 50, 63, 100, 150, 160	-0,1...0
ТМВ	Ø40, 50, 63, 100, 150, 160	-0,1...0,15 / 0,3 / 0,5 / 0,9 / 1,5 / 2,4

\*\* — только для радиальных

Рабочие диапазоны

Постоянная нагрузка: ¾ шкалы

Переменная нагрузка: ⅔ шкалы

Кратковременная нагрузка: 110% шкалы

Диапазон рабочих температур, °С

Окружающая среда: -60...+60

Измеряемая среда: -50...+150

Корпус

IP40, сталь 10, цвет черный

Кольцо

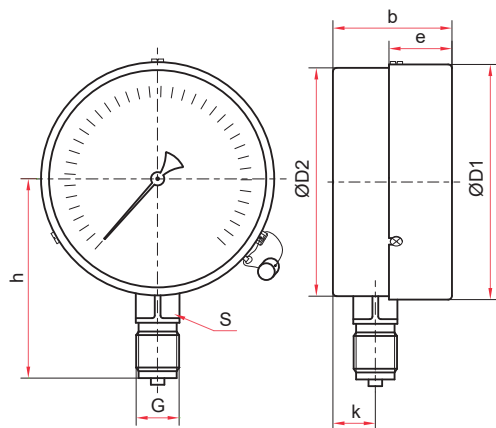
Сталь 10, цвет черный

Пример обозначения: ТМ — 510Р.00 (0-1 МПа) G½, 1,5

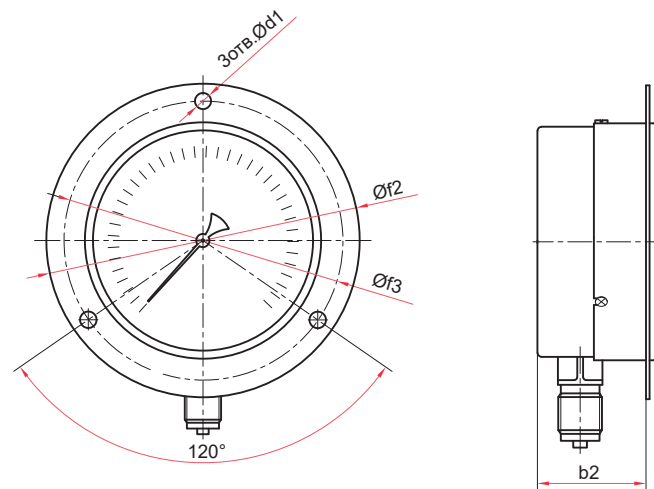
ТМ	5	1	0	Р	0	0	(0-1 МПа)	G½	1,5
Тип манометра	Диаметр корпуса, мм	Материал корпуса	Материал штуцера и чувствительного элемента	Присоединение (расположение штуцера)	Гидрозаполнение	Электроконтактная приставка	Диапазон показаний давлений, МПа	Резьба присоединения	Класс точности
ТМ ТВ ТМВ	1 2 3 5 6	1	0	Р РКП РКТ Т ТКП ТКТ ТЭ ТЭКП ТЭКТ	0	0	0...0,06 / 0,1 / 0,16 / 0,25 / 0,4 / 0,6 / 1 / 1,6 / 2,5 / 4 / 6 / 10 / 16 / 25 / 40 / 60 / 100 / -0,1...0 / -0,1...0,15 / 0,3 / 0,5 / 0,9 / 1,5 / 2,4	G½ / M20x1,5 G¾ / M12x1,5 G½ / M10x1	1,5 2,5



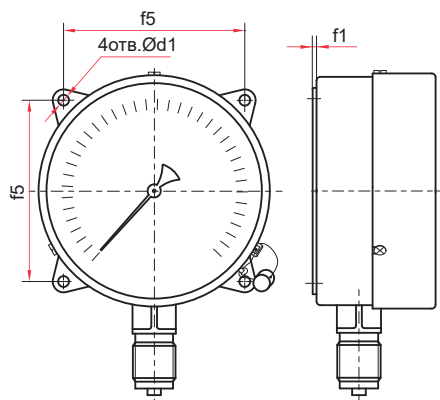
avrorarm.ru  
+7 (495) 956-62-18



Радиальное присоединение



Радиальное присоединение с передним фланцем (Ø100, 150 мм)

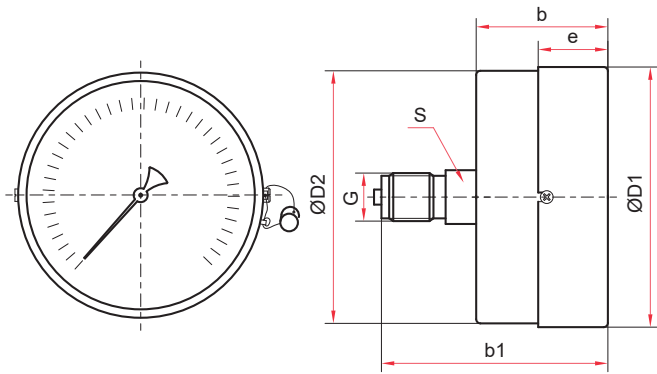


Радиальное присоединение с задним фланцем (Ø100, 150, 160 мм)

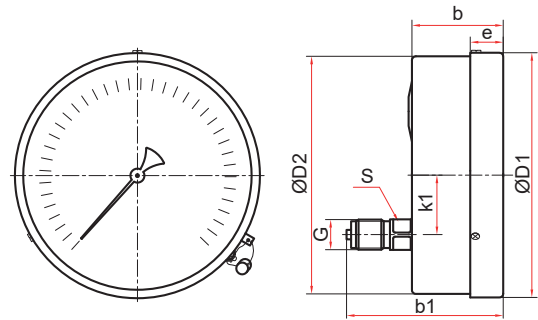
## Основные размеры (мм), вес (кг)

Тип	Ø	D1	D2	b	b2	e	h	k	S	G	d1	f1	f2	f3	f5	Вес							
TM-110P	40	42	41	24		10	35	8	11	G <sup>1</sup> / <sub>8</sub> или M10x1						0,06							
TM-210P	50	53	51	29			49	9	14		G <sup>1</sup> / <sub>4</sub> или M12x1,5						0,10						
TM-310P	63	64	62	31			54	11										0,14					
TM-510P	100	100	98			20	85	17	17	G <sup>1</sup> / <sub>2</sub> или M20x1,5						0,36							
TM-510PKP				46	39						22	85	17	6		132	117		0,41				
TM-510PKT																5,5	3			80	0,41		
TM-510P (100 МПа)																						0,57	
TM-510PKP (100 МПа)				47	40						20	86	19	6		132	117		0,62				
TM-510PKT (100 МПа)																5,5	3			80	0,62		
TM-610P																							0,68
TM-610PKP												48	43		110	18			6,5		182	165	
TM-610PKT	150 / 160*	152 / 162	148			23			17	G <sup>1</sup> / <sub>2</sub> или M20x1,5	7	4			128	0,79							
TM-610P (100 МПа)																					1,05		
TM-610PKP (100 МПа)											50	45		120	19	6,5		182	165		1,14		
TM-610PKT (100 МПа)																7	4			128	1,16		

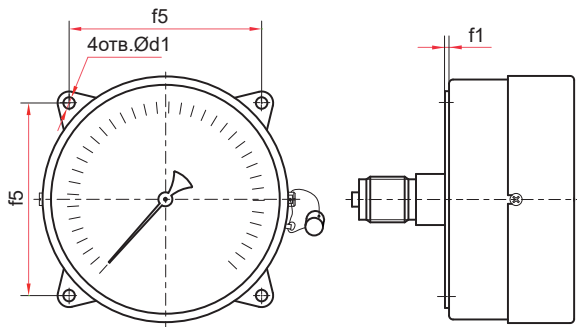
\* — под заказ



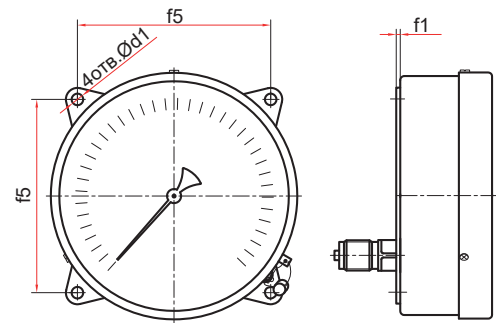
Осевое присоединение (Ø40, 50, 63, 100 мм)



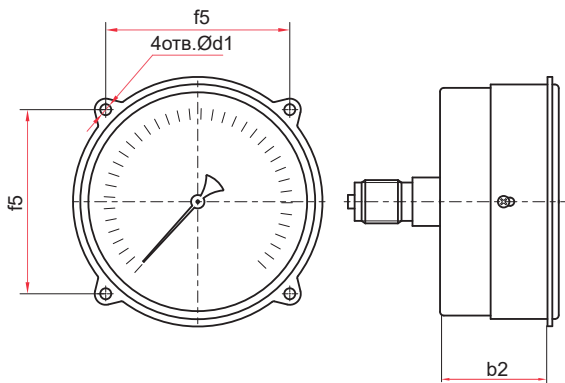
Эксцентрическое присоединение (Ø150, 160 мм)



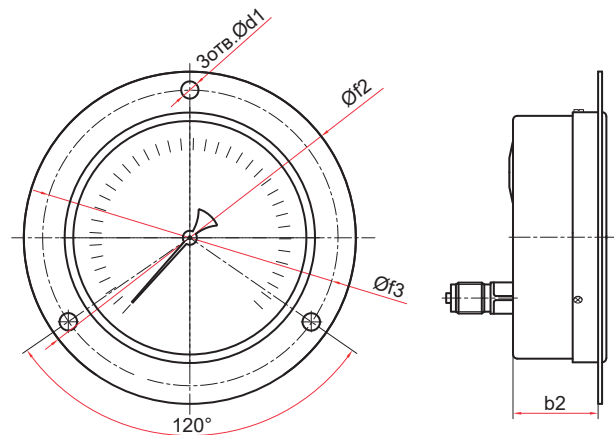
Осевое присоединение с задним фланцем (Ø100 мм)



Эксцентрическое присоединение с задним фланцем (Ø150, 160 мм)



Осевое присоединение с передним фланцем (Ø100 мм)



Эксцентрическое присоединение с передним фланцем (Ø150, 160 мм)

## Основные размеры (мм), вес (кг)

Тип	Ø	D1	D2	k1	b	b1	b2	e	S	G	d1	f1	f2	f3	f5	Вес	
ТМ-110Т	40	42	41	—	25	39	—	10	11	G <sup>1</sup> / <sub>8</sub> или M10x1	—	—	—	—	—	0,05	
ТМ-210Т	50	53	52	—	29	48	—	—	14	G <sup>1</sup> / <sub>4</sub> или M12x1,5	—	—	—	—	—	0,10	
ТМ-310Т	63	64	62	—	32	49	—	18	—	—	—	—	—	—	—	0,13	
ТМ-510Т	—	—	—	—	—	—	—	—	—	—	—	—	—	—	—	0,38	
ТМ-510ТКП	100	101	99	—	40	69	33	23	22	G <sup>1</sup> / <sub>2</sub> или M20x1,5	5,5	—	—	—	80	0,45	
ТМ-510ТКТ	—	—	—	—	—	—	—	—	—		3	—	—	—	—	—	0,43
ТМ-610ТЭ	—	—	—	—	—	—	—	—	—		—	—	—	—	—	—	0,72
ТМ-610ТЭКП	150 / 160*	150 / 162	149	30	46	87	42	17	17		5,5	—	182	170	—	—	0,86
ТМ-610ТЭКТ	—	—	—	—	—	—	—	—	—	7	4	—	—	128	—	0,83	

\* — под заказ